

STAVBA BUNĚKY

STAVEBNÍ ZAMĚR:

AUTORIZOVANÝ INŽENÝR: Ing. MICHAL ŠOPÍK

DATUM: 26.11.10

ODP. PROJEKTANT: Ing. MICHAL ŠOPÍK

MĚŘITKO: 1:50

VYPRACOVAL: Petr Raška

FORMAT: A4

INVESTOR:

STAVENIŠTĚ: MALÁ ŠTÁHE

ČÍSLO ZAKÁZKY

STUPĚŇ

ČÍSLO VKRESU

NÁZEV VKRESU:

PŮDORYS + ŘEZ

100526

VD

01

info@tesaru.cz

info@vesperhomes.cz

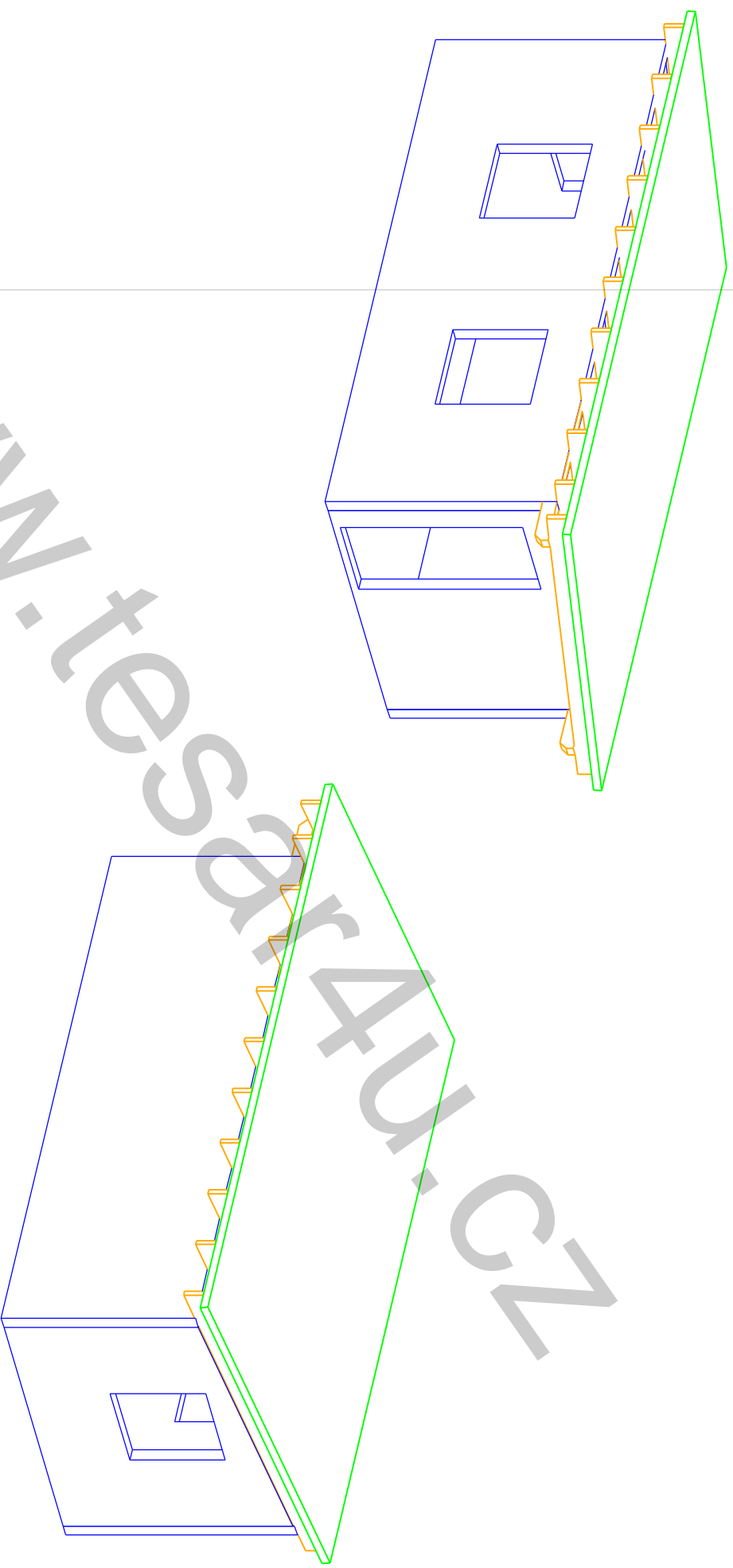
proj@vesperhomes.cz

www.vesperframes.cz

www.wwinng.cz

Julia Fučíka 97/101
CZ-798 01 Rymařov
tel.: 595 172 592





STAVEBNÍ ZAMĚŘ:

STAVBA BUNĚK

AUTORIZOVANÝ INŽENÝR: Ing. MICHAL ŠOPÍK

DATUM: 26.11.10

ODP. PROJEKTANT: Ing. MICHAL ŠOPÍK

MĚŘÍTKO: 1:50

VYPRACOVAL: Petr Raška

FORMAT: A4

INVESTOR:

STAVENIŠTĚ: MALÁ ŠTAHLÉ

ČÍSLO ZAKÁZKY

NÁZEV VÝKRESU:

AXONOMETRIE

100526

STUPĚŇ

VD

ČÍSLO VÝKRESU

02

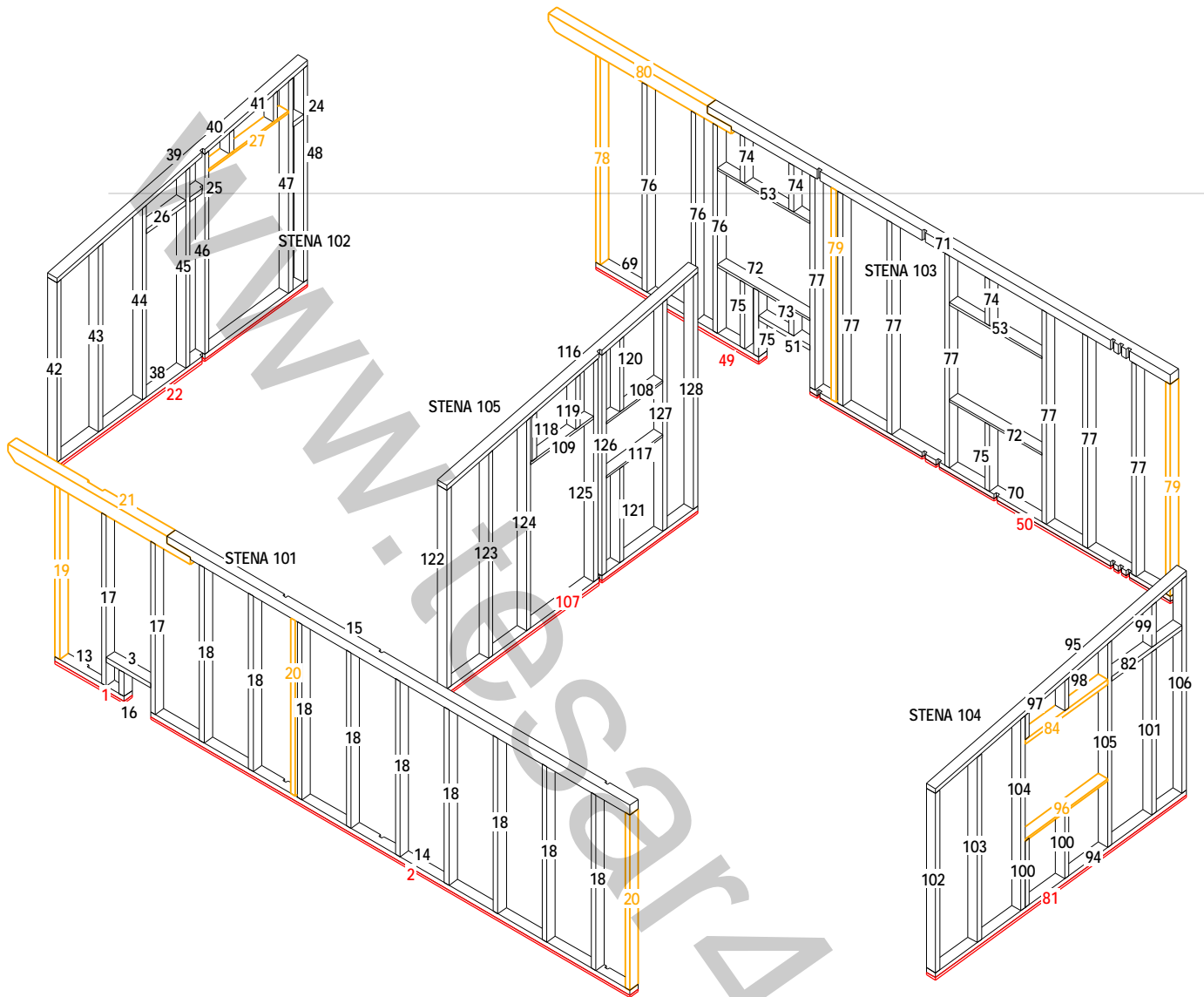
www.tesar4u.cz
www.vesperframes.cz
www.wwiing.cz

Julia Fučíka 97/101
CZ-798 01 Rybníkov
tel.: 585 172 552



info@tesar4u.cz

info@vesperhomes.cz projekce@wwiing.cz



STAVEBNÍ ZÁMĚR:		STAVBA BUĚKY		www.tesar4u.cz www.vesperframes.cz www.wwing.cz	
AUTORIZOVANÝ INŽENÝR:	Ing. MICHAL ŠOPÍK	DATUM:	26.11.10	Julia Fučíka 97/101 CZ-795 01 Rýmařov tel.: 595 172 552	
ODP. PROJEKTANT:	Ing. MICHAL ŠOPÍK	MĚŘÍTKO:	1:50		
VYPRACOVAL:	Petr Raška	FORMÁT:	A4	<div style="text-align: right;">  VESPER HOMES <small>— since 1998 —</small> </div>	
INVESTOR:					
STAVENIŠTĚ:	MALÁ ŠTÁHLE	ČÍSLO ZAKÁZKY	100526	STUPEŇ	VD
NÁZEV VÝKRESU:	AXONÁHLED			ČÍSLO VÝKRESU	10
		info@tesar4u.cz	info@vesperhomes.cz	projekce@wwing.cz	