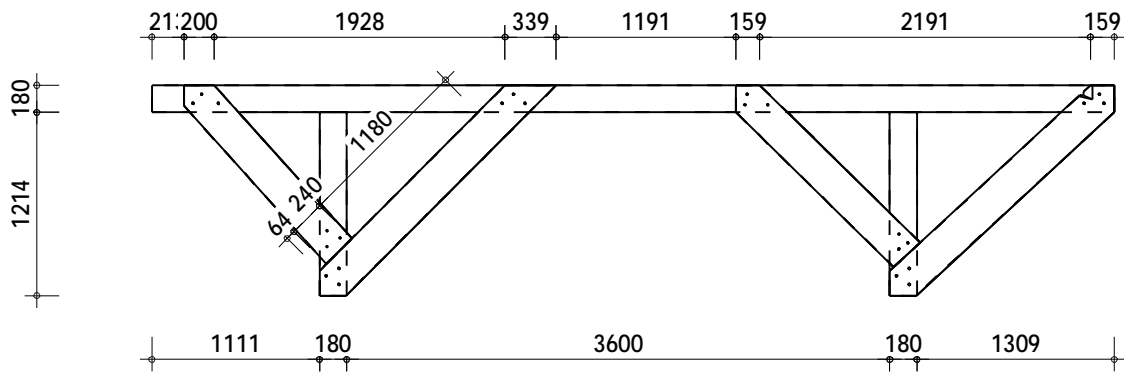
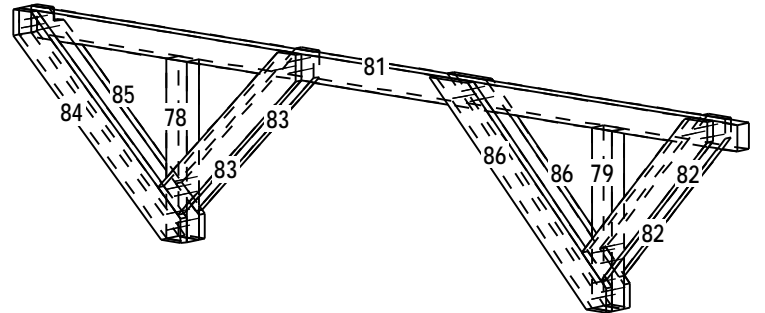


STAVEBNÍ ZÁMĚR:		ZASTŘEŠENÍ RODINNEHO DOMU		www.tesar4u.cz	
AUTORIZOVANÝ INŽENÝR:	Ing. MICHAL ŠOPIK	DATUM:	07.12.09		
ODP. PROJEKTANT:	Ing. MICHAL ŠOPIK	MĚŘÍTKO:	1:50		
VYPRACOVAL:	Petr Raška	FORMÁT:	A4	www.vesperframes.cz	
INVESTOR:	Roman Ptáček Polní 1096/8, Rýmařov 795 01				
STAVENÍŠTĚ:	Rýmařov	ČÍSLO SMLOUVY	090504	ČÍSLO VÝKRESU	003
NÁZEV VÝKRESU:	VÝKRES OSAZENÍ STOLIC		info@tesar4u.cz	info@vesperhomes.cz	



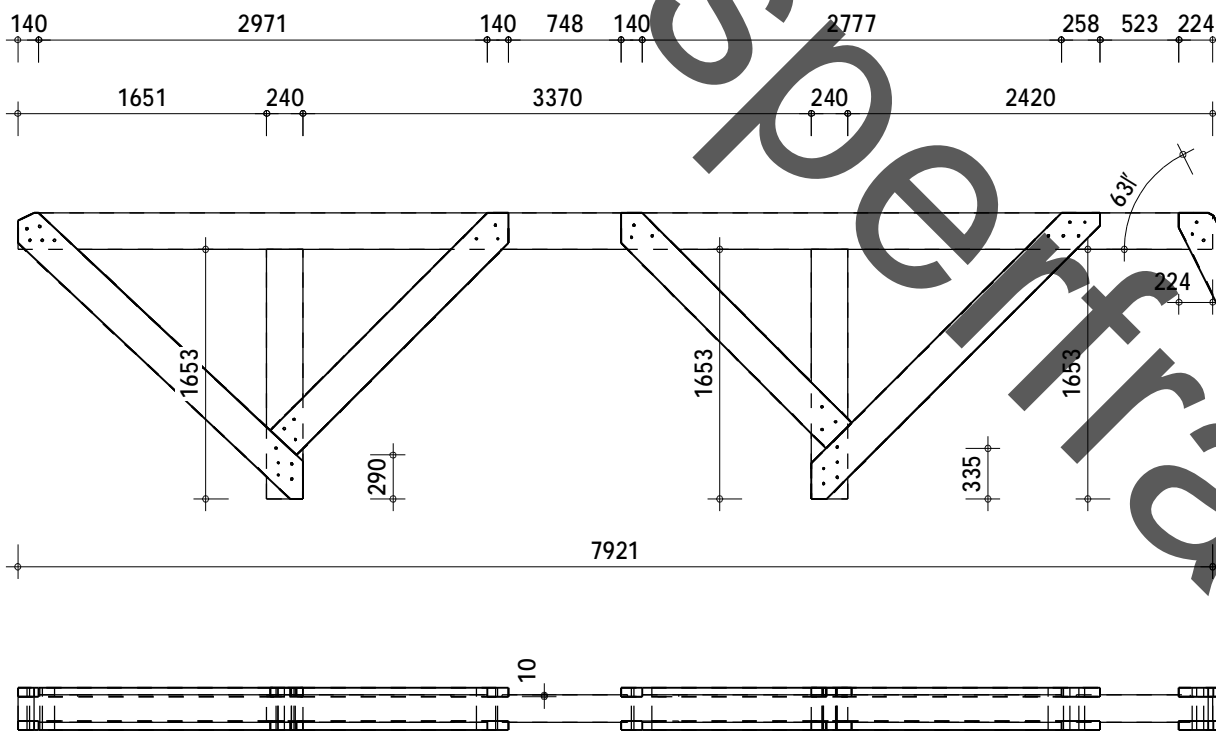
PLATÍ PRO STOLICI 01 A 02

VÝVRTY D=16 mm



KUSOVNIK PTACEK CELKOVY

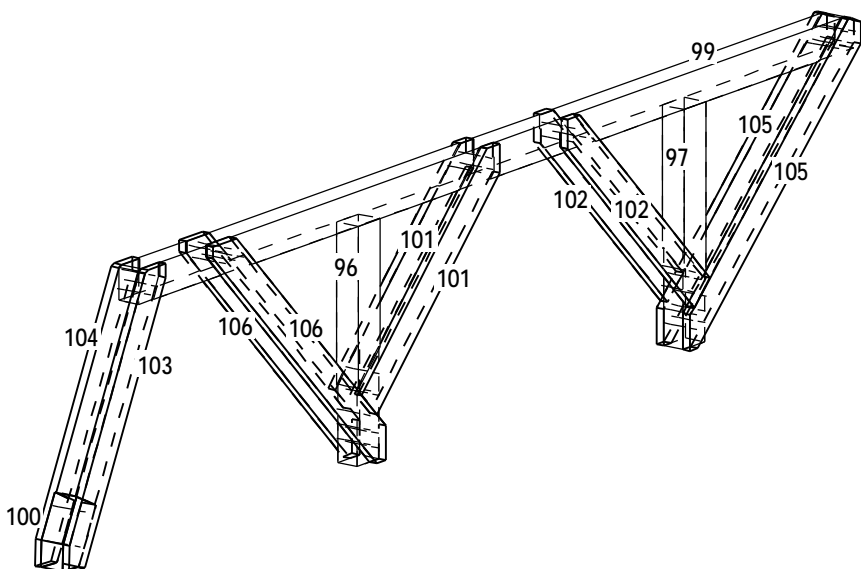
Č. vyr.	Stav.skupina	Název	Počet	Šířka	Výška	Délka	m3	PLOCHA - NETTO	PLOCHA - BRUTTO
79	STOLICE 01	STOJKA	1	120	180	1214	0,026	0,000	0,000
78	STOLICE 01	STOJKA	1	120	180	1214	0,026	0,000	0,000
81	STOLICE 01	VAZNICE	1	120	180	6380	0,138	0,000	0,000
82	STOLICE 01	VZPERA	2	60	240	1512	0,044	0,000	0,000
83	STOLICE 01	VZPERA	2	60	240	1602	0,046	0,000	0,000
84	STOLICE 01	VZPERA	1	60	240	2040	0,029	0,000	0,000
85	STOLICE 01	VZPERA	1	60	240	2040	0,029	0,000	0,000
86	STOLICE 01	VZPERA	2	60	240	2095	0,060	0,000	0,000



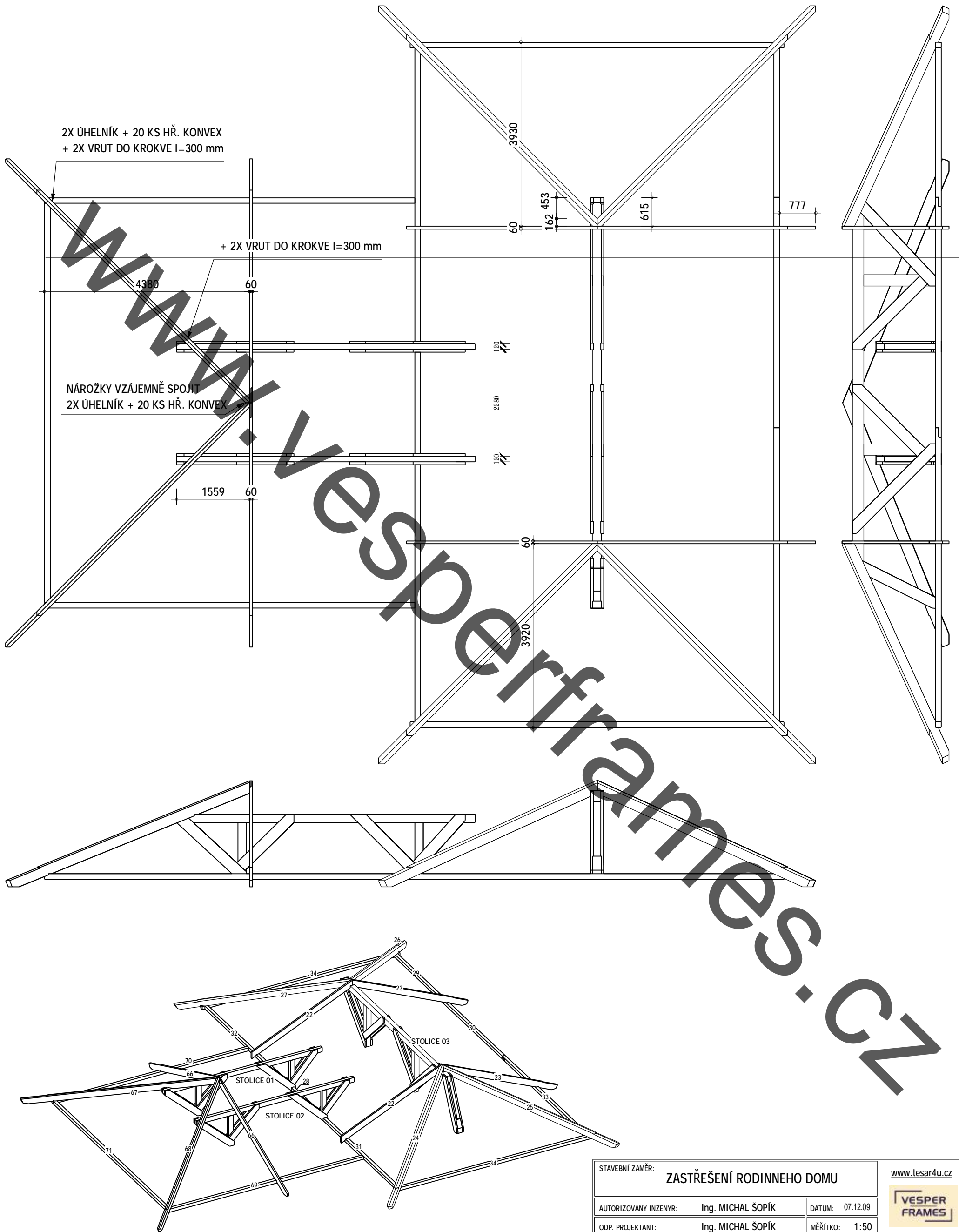
KUSOVNIK PTACEK CELKOVY

Č. vyr.	Stav.skupina	Název	Počet	Šířka	Výška	Délka	m3	PLOCHA - NETTO	PLOCHA - BRUTTO
96	STOLICE 03	SLOUP	1	180	240	1653	0,071	0,000	0,000
97	STOLICE 03	SLOUP	1	180	240	1653	0,071	0,000	0,000
99	STOLICE 03	VAZNICE	1	180	240	7922	0,342	0,000	0,000
100	STOLICE 03	VLOZKA	1	180	240	500	0,022	0,000	0,000
101	STOLICE 03	VZPERA	2	60	240	2063	0,059	0,000	0,000
102	STOLICE 03	VZPERA	2	60	240	2134	0,061	0,000	0,000
104	STOLICE 03	VZPERA	1	60	240	2169	0,031	0,000	0,000
103	STOLICE 03	VZPERA	1	60	240	2169	0,031	0,000	0,000
105	STOLICE 03	VZPERA	2	60	240	2640	0,076	0,000	0,000
106	STOLICE 03	VZPERA	2	60	240	2692	0,078	0,000	0,000

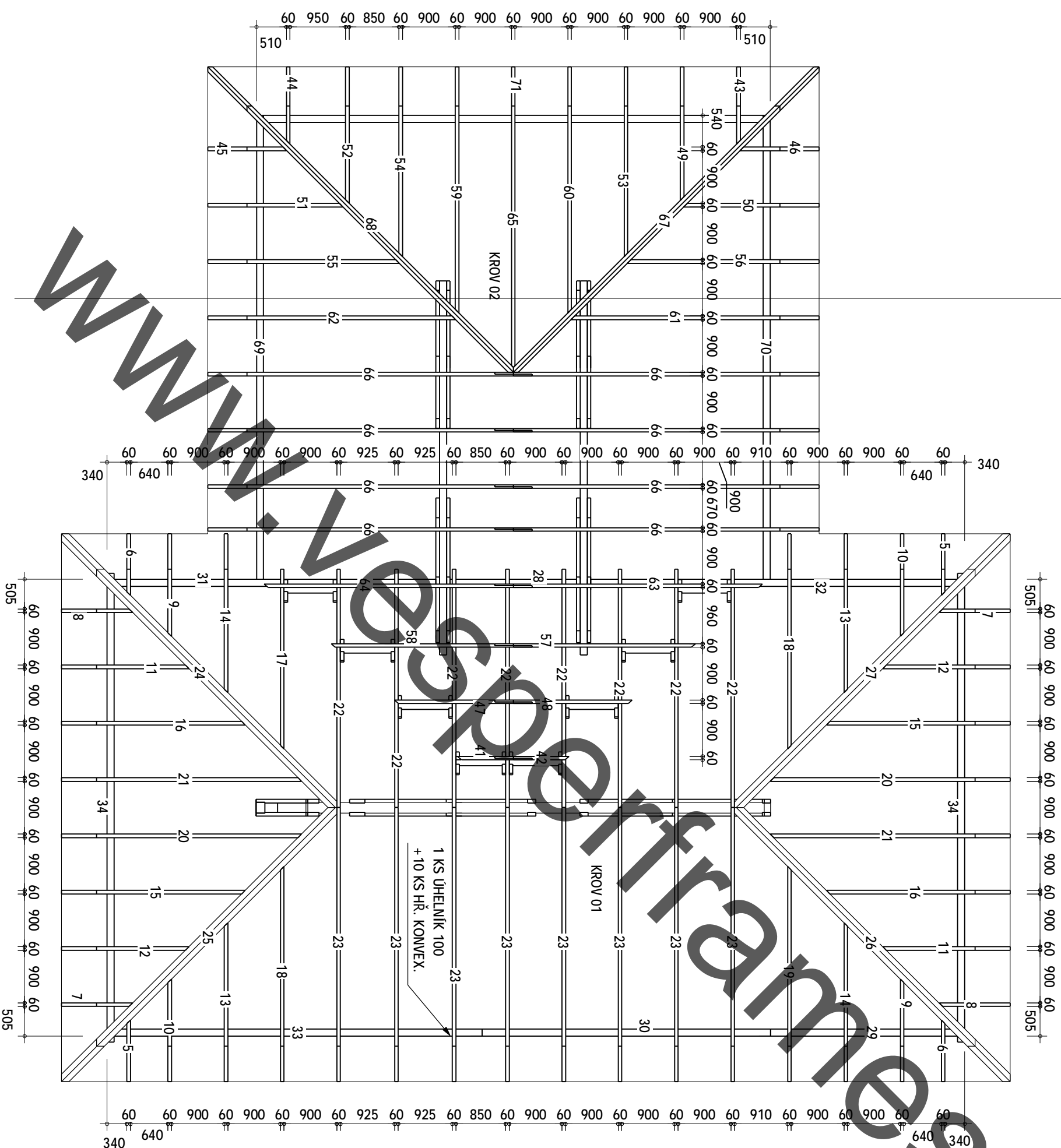
VÝVRTY D=16 mm



STAVEBNÍ ZÁMĚR: ZASTŘEŠENÍ RODINNEHO DOMU		www.tesar4u.cz	
AUTORIZOVANÝ INŽENÝR:	Ing. MICHAL ŠOPIK	DATUM:	07.12.09
ODP. PROJEKTANT:	Ing. MICHAL ŠOPIK	MĚŘÍTKO:	1:50
VYPRACOVAL:	Petr Raška	FORMÁT:	A4
INVESTOR:	Roman Ptáček Polní 1096/8, Rýmařov 795 01		
STAVENÍŠTĚ:	Rýmařov	ČÍSLO SMLOUVY	090504
NÁZEV VÝKRESU:	VÝKRES STOLIC	ČÍSLO VÝKRESU	004
		info@tesar4u.cz	info@vesperhomes.cz




STAVEBNÍ ZÁMĚR:		ZASTŘEŠENÍ RODINNEHO DOMU		www.tesar4u.cz	
AUTORIZOVANÝ INŽENÝR:	Ing. MICHAL ŠOPIK	DATUM:	07.12.09		
ODP. PROJEKTANT:	Ing. MICHAL ŠOPIK	MĚŘÍTKO:	1:50		
VYPRACOVAL:	Petr Raška	FORMÁT:	A4	www.vesperframes.cz	
INVESTOR:	Roman Ptáček Polní 1096/8, Rýmařov 795 01				
STAVENÍŠTĚ:	Rýmařov	ČÍSLO SMLOUVY	090504	ČÍSLO VÝKRESU	005
NÁZEV VÝKRESU:	VÝKRES OSAZENÍ NÁROŽEK		info@tesar4u.cz	info@vesperhomes.cz	

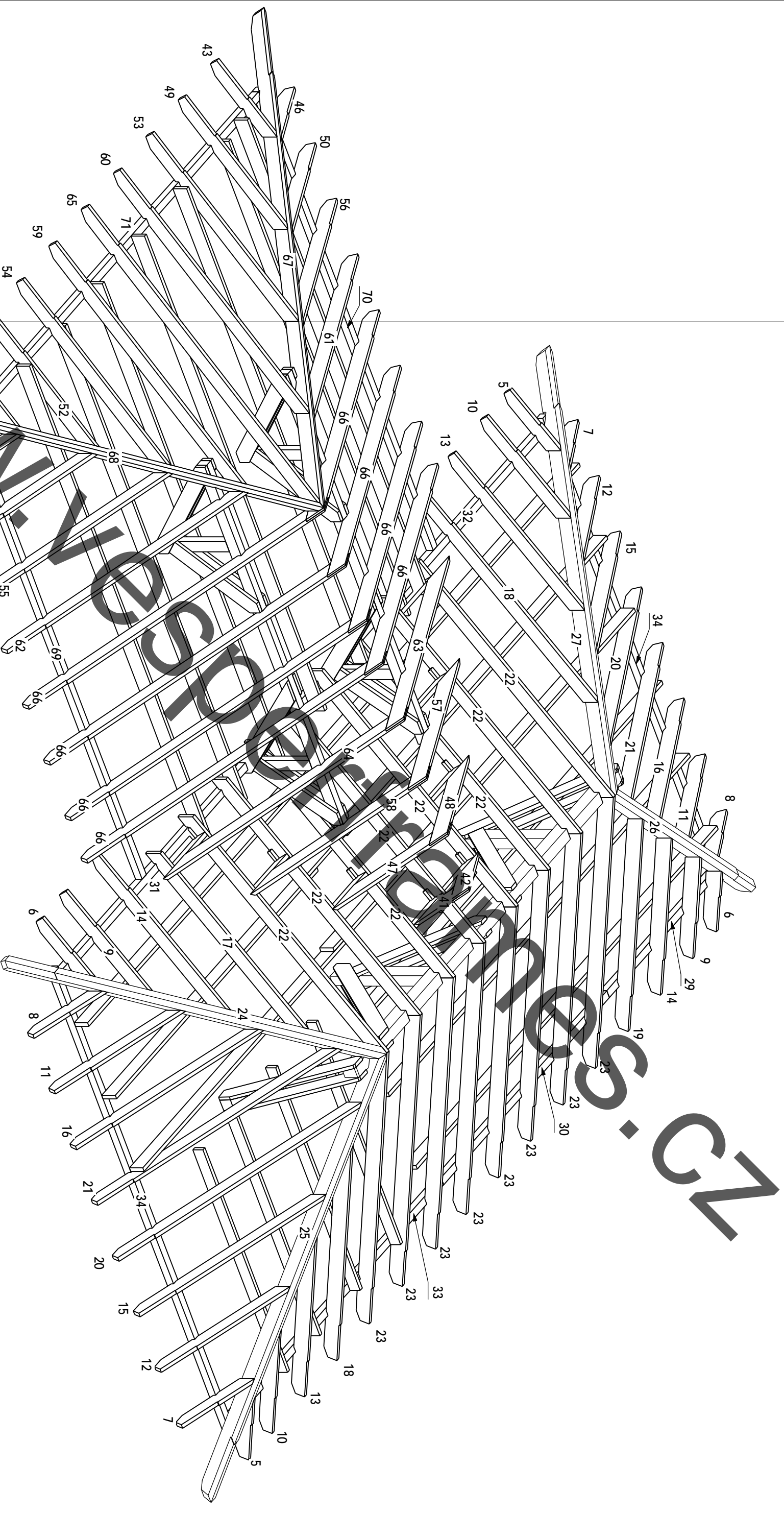


1 KS ÚHELNIK 100
+ 10 KS HR. KONVEK.

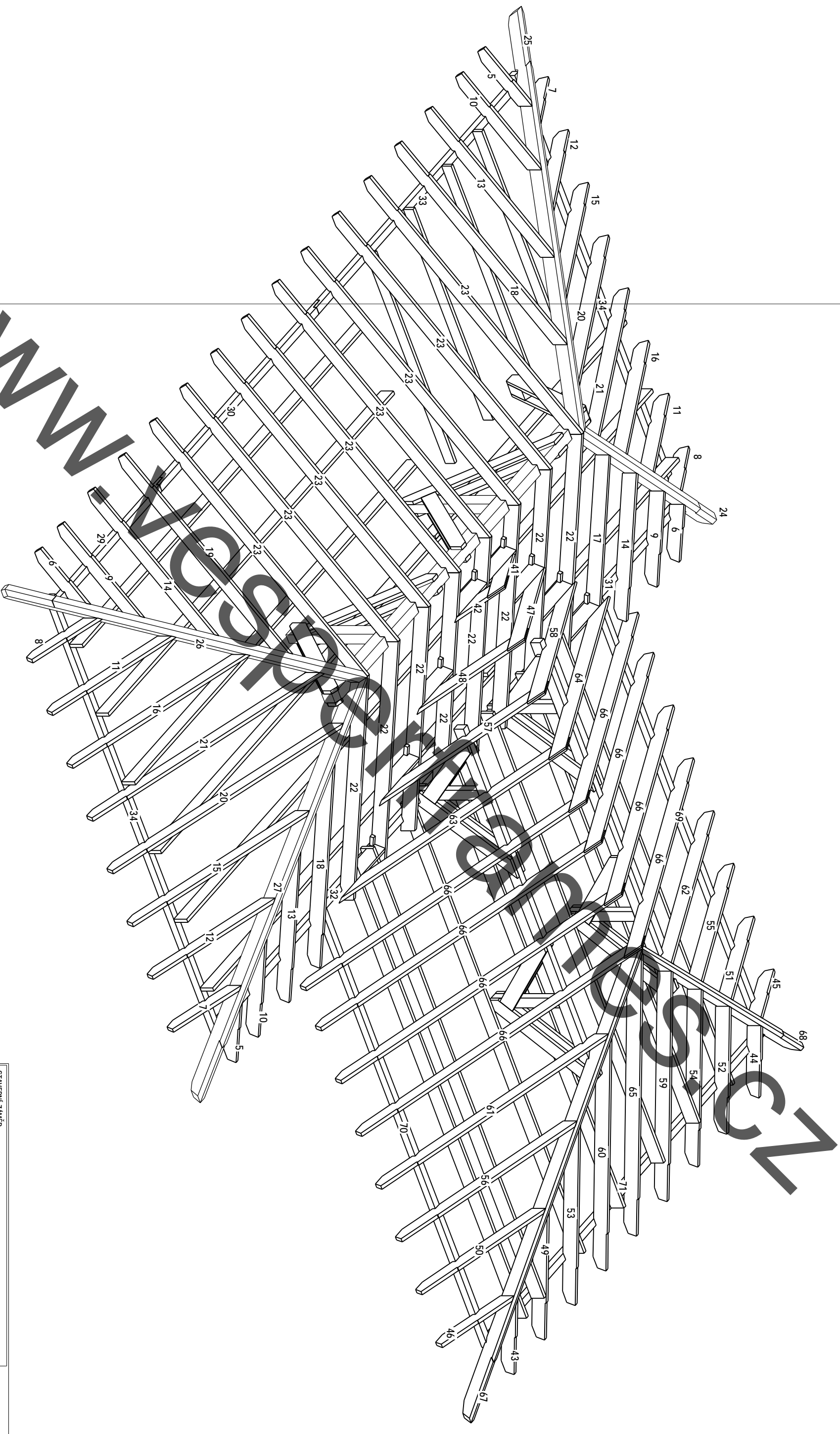
KROV 01

KROV 02


STAVEBNÍ ZAMĚŘ:	ZASTŘEŠENÍ RODINNÉHO DOMU		www.lesar4u.cz
AUTORIZOVANÝ INŽENÝR:	Ing. MICHAL ŠOPIK	DATAUM: 07.12.09	 www.vesperframes.cz
ODP. PROJEKTANT:	Ing. MICHAL ŠOPIK	MĚŘÍTKO: 1:50	
VYPRACOVAL:	Petr Raska	FORMÁT: A4	www.vesperframes.cz
INVESTOR:	Roman Pláček Pohn 1096/8, Rymařov 795 01		
STAVENÍŠTĚ:	Rymařov	ČÍSLO SMLOUVY 090504	ČÍSLO VKRESU 007
NÁZEV VKRESU:	PŮDORYS KROVU		Info@vesper4u.cz
			Info@vesperframes.cz



STAVEBNÍ ZAMĚR: ZASTŘEŠENÍ RODINNÉHO DOMU		www.vesperframes.cz	
AUTORIZOVANÝ INŽENÝR:	Ing. MICHAL ŠOPIK	DATAUM:	07.12.09
ODP. PROJEKTANT:	Ing. MICHAL ŠOPIK	MĚŘÍTKO:	1:50
VYPRACOVAL:	Petr Raska	FORMÁT:	A4
INVESTOR:	Roman Pláček Puhli 1096/8, Rymaňov 795 01	ČÍSLO SMLOUVY	090504
STAVENÍŠTĚ:	Rymaňov	ČÍSLO VKRESU	008
NÁZEV VKRESU:	AXONOMETRIE KROVU 01	www.vesperframes.cz	info@vesperframes.cz
		info@tesarfu.cz	info@vesperhomes.cz



www.vesperframes.cz

STAVEBNÍ ZAMĚR:	ZASTŘEŠENÍ RODINNÉHO DOMU		www.vesperframes.cz
AUTORIZOVANÝ INŽENÝR:	Ing. MICHAL ŠOPIK	DATAUM: 07.12.09	
ODP. PROJEKTANT:	Ing. MICHAL ŠOPIK	MĚŘÍTKO: 1:50	
VYPRACOVAL:	Petr Raska	FORMÁT: A4	www.vesperframes.cz
INVESTOR:	Roman Pláček Pohni 1096/8, Rymaňov 795 01		
STAVENIŠTĚ:	Rymaňov	ČÍSLO SMLOUVY 090504	ČÍSLO VÝKRESU 009
NÁZEV VÝKRESU:	AXONOMETRIE KROVU 02		Info@vesperframes.cz
		Info@tesarfu.cz	Info@vesperframes.cz

